

## Istruzioni per la posa Delle guaine traspiranti sottocopertura



### 1.

Srotolare Permo® parallelamente alla linea di gronda e fissare nei 10 cm superiori. Utilizzare chiodi a teste piatte (1 al metro almeno). Tra un chiodo e l'altro utilizzare pure graffe (consigliato una ogni 30 cm).

### 2.

Tendere Permo® e fissarlo al trave o al tavolato.



### 3.

Non forare la guaina Permo® fuori dalle zone di sovrapposizione.



### 4.

Srotolare la guaina Permo® successiva sovrapponendola di almeno 15 cm rispetto alla precedente. Non forare la sovrapposizione, utilizzare collanti e/o nastri da carpenteria, quali Pasto®, Butylon®, Permo® HD. Ricoprire il tetto con la copertura finale nel più breve tempo possibile. Le guaine traspiranti non sono un elemento finale di copertura. L'esposizione ai raggi uv compromette l'integrità del prodotto.

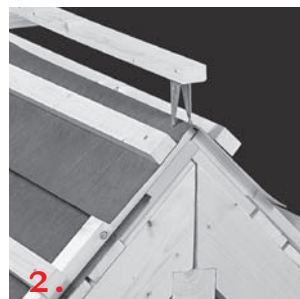
Klöber Italia s.r.l.  
Via Miles 9/10  
20040 Cavenago di Brianza (MI)  
Tel.+0295335301 / Fax: 0295335300  
Internet : www.kloeber.it  
E-mail: info@kloeber.it

**KLOBER**  
Accessori professionali  
per il tetto

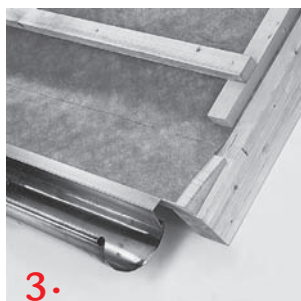
## Particolari esecutivi



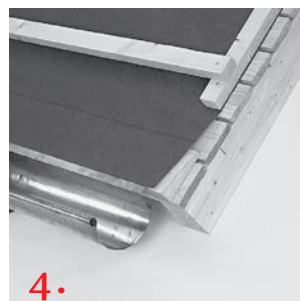
1.



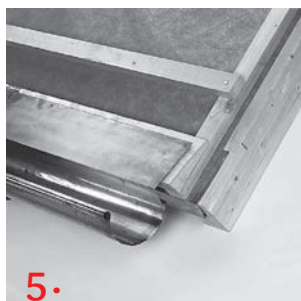
2.



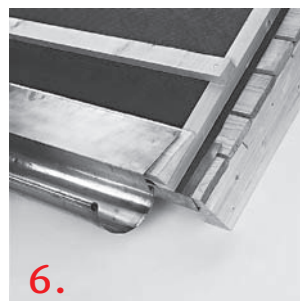
3.



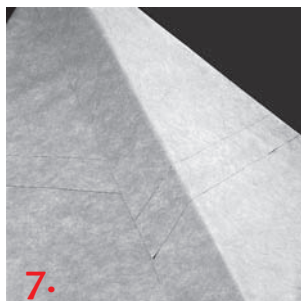
4.



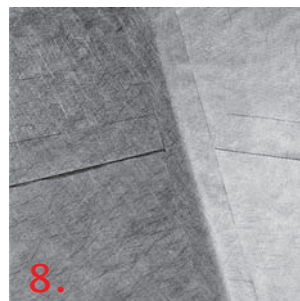
5.



6.



7.



8.

**1.** Esecuzione del colmo chiuso. La guaina Permo® deve essere posata a mo' di sella sul colmo. La sovrapposizione deve essere conforme alle linee guida della associazione dei carpentieri (ZDVH).

**2.** Esecuzione del colmo in due parti. In presenza di sottoventilazione o in caso di sottotetti non isolati molto spioventi occorre garantire un'apertura lineare di ventilazione nella zona di colmo e displuvio. Questa apertura deve essere protetta con un secondo strato di guaina che garantisca sovrapposizioni di almeno 150 mm.

**3. - 4.** Esecuzione della linea di gronda. La guaina Permo® deve essere posata ben tesa conformemente alle normative tecniche utilizzando un'asse cuneiforme. Evitare la formazione di ristagni d'acqua. Si consiglia di incollare la guaina Permo® alla lamiera della gronda con Butylon®. In caso di gronda non unita alla falda, utilizzare terminale di gronda Klöber.

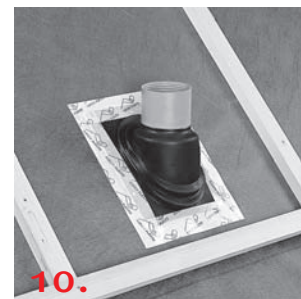
**5. - 6.** Esecuzione della linee di gronda con la lamiera del gocciolatoio. La guaina Permo® deve essere ben tesa fino alla lamiera del gocciolatoio e incollata con Butylon® e/o Pasto®.

**7.** Esecuzione della linea di displuvio. La guaina Permo® viene fatta passare sopra il displuvio e applicata in sovrapposizione secondo le direttive tecniche della ZVDH.

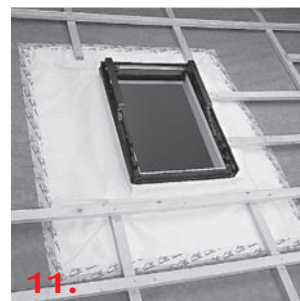
**8.** Conversa. La guaina Permo® dovrebbe essere posata in modo uniforme lungo la conversa per una larghezza minima di 70 cm per parte.



9.



10.



11.



12.



13.



14.

**9.** Collegamento al camino. La guaina Permo® deve essere risvoltata di almeno 15 cm rispetto al piano e fissata ai componenti strutturali sporgenti con Butylon® per 5 cm in larghezza, oppure utilizzando Pasto®.

**10.** Passaggio delle tubazioni. Le guarnizioni per tubi di sfiato Klöber garantiscono, la tenuta al vento ed alla pioggia tramite una semplice operazione di incollaggio. Usare Permo® HD.

**11.** Prestare attenzione ai lucernari, raccordare bene la guaina traspirante al lucernario. Evitare spifferi pericolosi oltre che per ingresso acqua, anche per formazione di condensa. Utilizzare Pasto®, Butylon®, Permo® HD.

**12.** Impermeabilizzazione dei chiodi. Per impermeabilizzare i fori dei chiodi, consigliamo di usare, sotto la controlistellatura, il nastro per chiodi Butylon® della larghezza di 5 cm o Permo® seal.

**13.** Incollaggio. Per effettuare incollaggi impermeabili al vento nelle zone di sovrapposizione, consigliamo di usare Butylon®, Tacto®, Pasto® o Permo® HD.

**14.** Incollaggio. Per effettuare incollaggi sulla zona di sovrapposizione, consigliamo di usare Flecto® o Permo® HD.

Attenersi alle normative tecniche vigenti al momento della posa.

**KLÖBER**  
Accessori professionali  
per il tetto